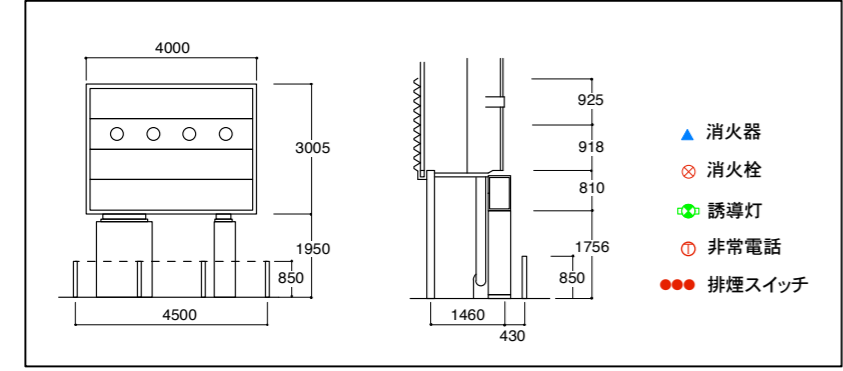
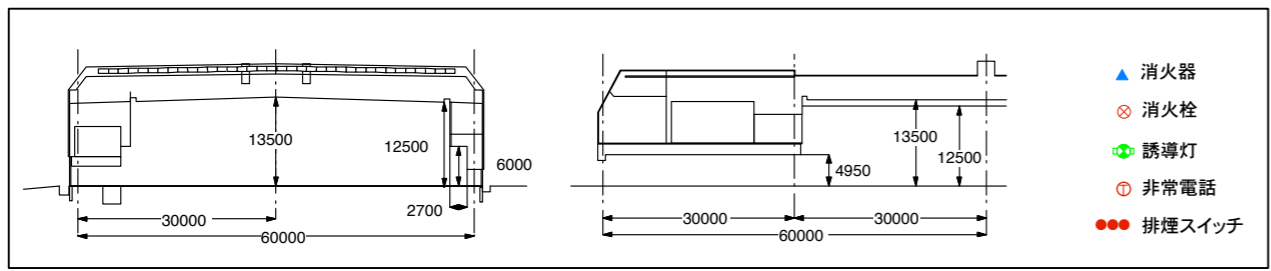
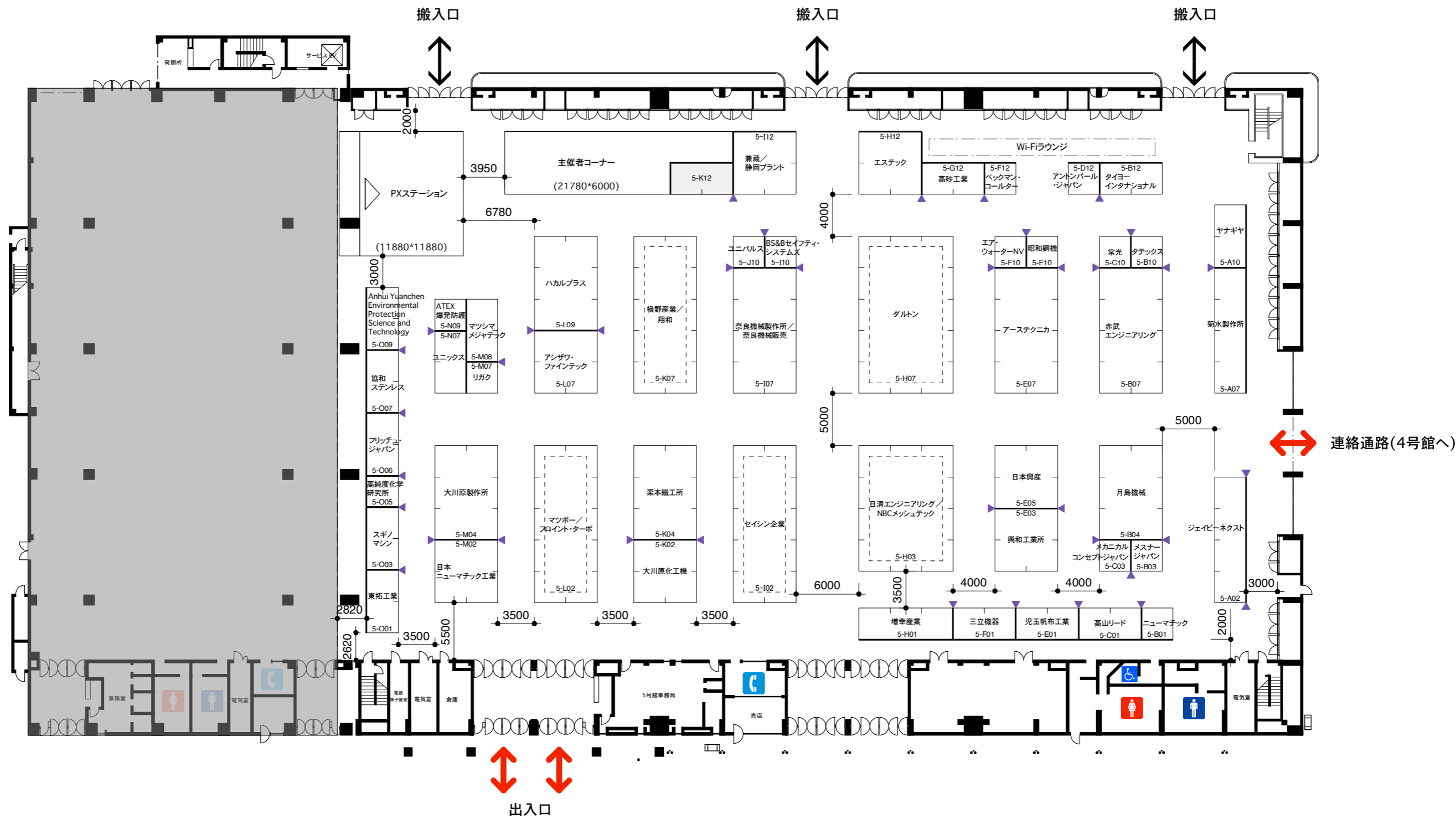


- 未来材料・粉体シミュレーションゾーン
- 4-Z01:東京ダイレック
 - 4-Z02:日清エンジニアリング
 - 4-Z03:NBCメッシュテック
 - 4-Z04:ナガオシステム
 - 4-Z05:日本エアロソル学会
 - 4-Z06:粉体工学会
 - 4-Z07:IDAJ
 - 4-Z08:シーメンス
 - 4-Z09:プロメテック・ソフトウェア
 - 4-Z10:ライフイクスアナリティカル
 - 4-Z11:横浜国立大学
 - 4-Z12:BLUE TAG
 - 4-Z13:テラバイト
 - 4-Z14:インサイト
 - 4-Z15:構造計画研究所
 - 4-Z16:サイバネットシステム

連絡通路(5号館へ)



注)1 小間境界線は細線で、基礎壁面は太線で示しています。
 注)2 ▼印部分に、主催者が社名板(W450mm×H300mm)を設置します。
 注)3 独立小間は、破線内側部分のみ高さ4.0mまで装飾が可能です。



注1 小間境界線は細線で、基礎壁面は太線で示しています。
 注2 ▼印部分に、主催者が社名板(W450mm×H300mm)を設置します。
 注3 独立小間は、破線内側部分のみ高さ4.0mまで装飾が可能です。