

## 小間内プレゼンテーション実施規定／音量規定

「国際粉体工業展東京2018」では、ブース内におけるプレゼンテーションの際の小間造作およびマイク・スピーカーにつきまして下記の通り、規定を設けております。

下記の規定に違反した場合、主催者より改善要求をさせていただきます。

改善されない場合は、ご出展を中止させていただく場合がございます。

装飾を依頼される場合は、委託会社の方にも徹底いただくようお願い申し上げます。

### ●小間外スペースの使用禁止

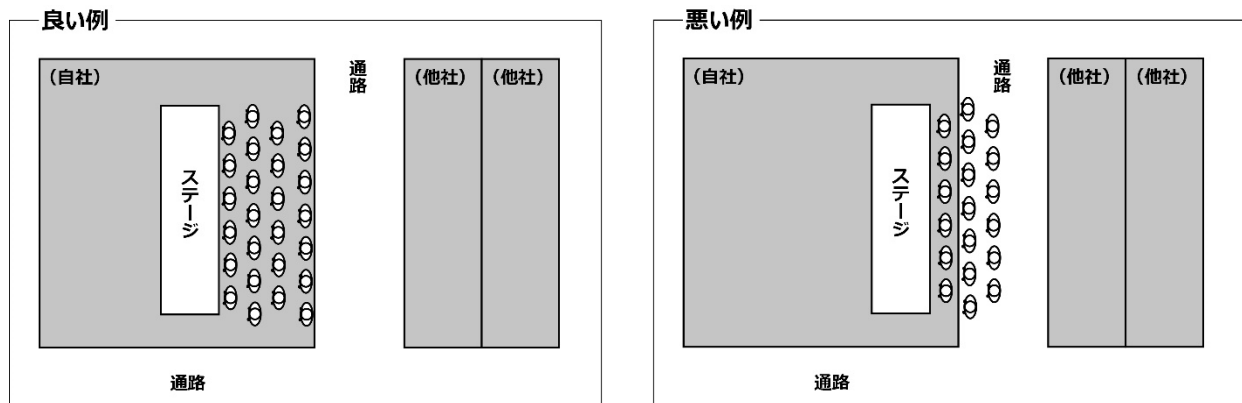
展示・実演・プレゼンに係わる全ての行為は自社小間内でおこなってください。

### 小間内でのプレゼンテーションについて

小間周辺に来場者を多数滞留することはできません。

小間から来場者があふれ通路をふさぐ事のないよう、ステージは来場者を収容するスペースを確保したうえで、設置ください。

出展社は通路に来場者が滞留した場合、**近隣小間に迷惑がかからないように整理してください。**



### 出展物の説明について

ステージを設けずに出展物の説明を複数の来場者にマイク等の使用によりおこなう場合も、来場者を収容するスペースを小間内に設けるレイアウトをおこなってください。

### ●小間外（通路等）での禁止行為

通路等小間外での、誘引、アンケート・カタログ等の配布行為等、これに類する行為はできません。

### ●照明による禁止行為

照明による通路や会場側面、天井等へ投影する行為は禁止します。

● 音量規制

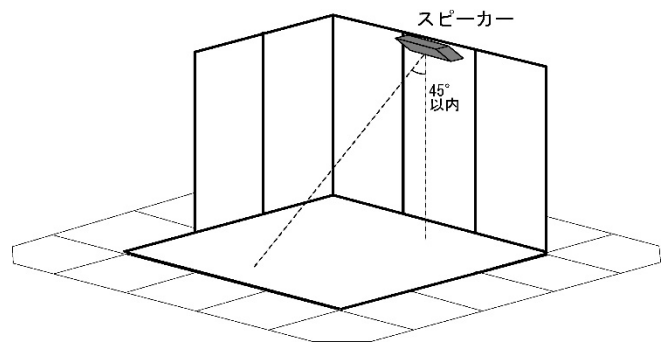
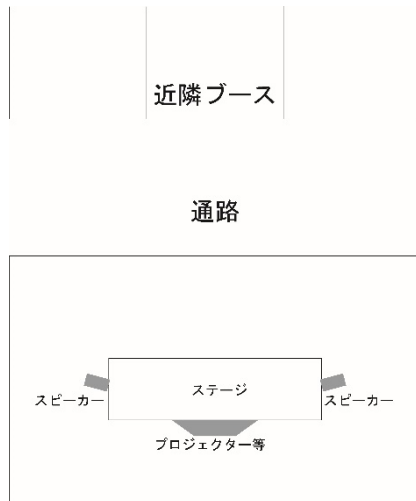
スピーカー設置位置及び音量規制について

スピーカー等の拡声装置を、近隣小間に対し向ける事を禁じます。

スピーカーを設置する場合、スピーカーの中心軸を垂直下方に 45 度以内としてください。

マイク音量は、小間前面 2 メートル、高さ 1 メートルにて測定して、75 デシベル以下とします。

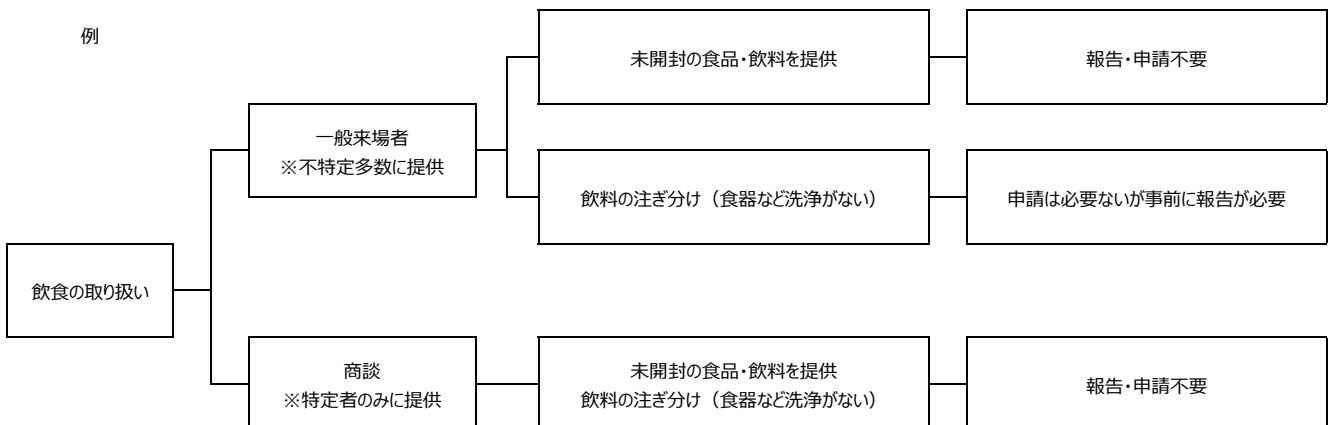
会期中係員が計測し、75 デシベルを超えている場合は音量を下げてください。ただし、ブース外への音もれがひどく、来場者の方にとって展示会参観の妨げとなる場合は、規定に限らず音量を下げてください場合がございます。



また、館内における音楽の生演奏は厳禁いたします。

**飲食の取り扱い**

- ・自社小間内で調理を伴う飲食を取り扱う場合は保健所への申請が必要です。
- ・食品の取り扱いの作業内容によりシンクや手洗器などの設備が必要となりますので、保健所の指導を受けてください。
- ・調理に伴い火気を使用する場合は、「裸火使用・危険物品持込申請書」も必要です。
- ・匂いが発生する調理は近隣出展社の迷惑となりますのでご注意ください。



食品等に対する許可・相談

江東区役所 生活衛生課 食品衛生第一係  
 〒135-8383 東京都江東区東陽 4-11-28  
 Tel.03-3647-5882