

粉体工業展大阪2017

併設：未来材料・粉体シミュレーションゾーン

2017年10月11日(水)～13日(金) 10:00～17:00
 インテックス大阪(南港)4・5号館

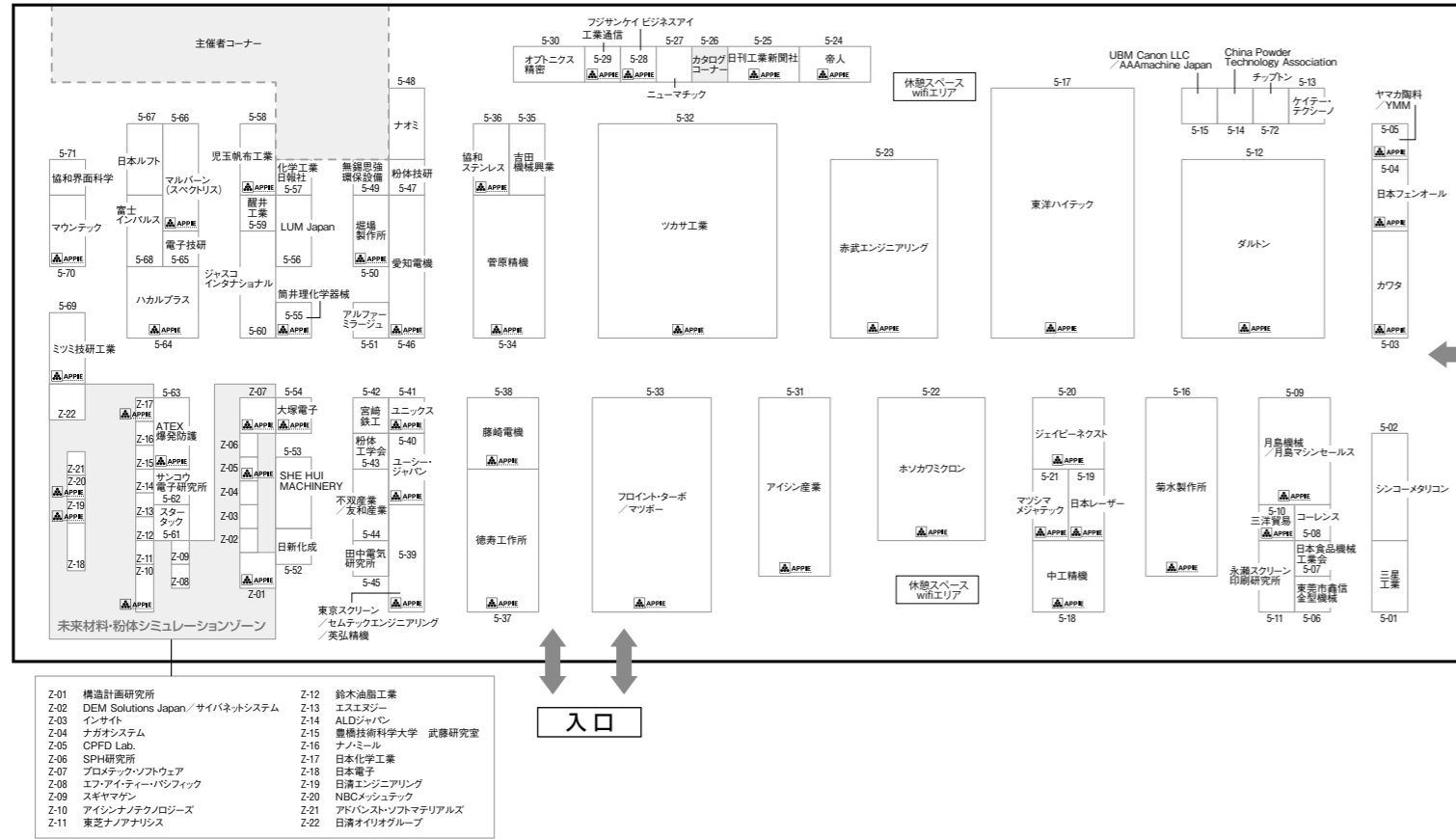
主催：APPIE 一般社団法人日本粉体工業技術協会

同時開催 粉体工学会 秋期研究発表会 10日(火)・11日(水)
 APPIE産学官連携フェア2017 12日(木)

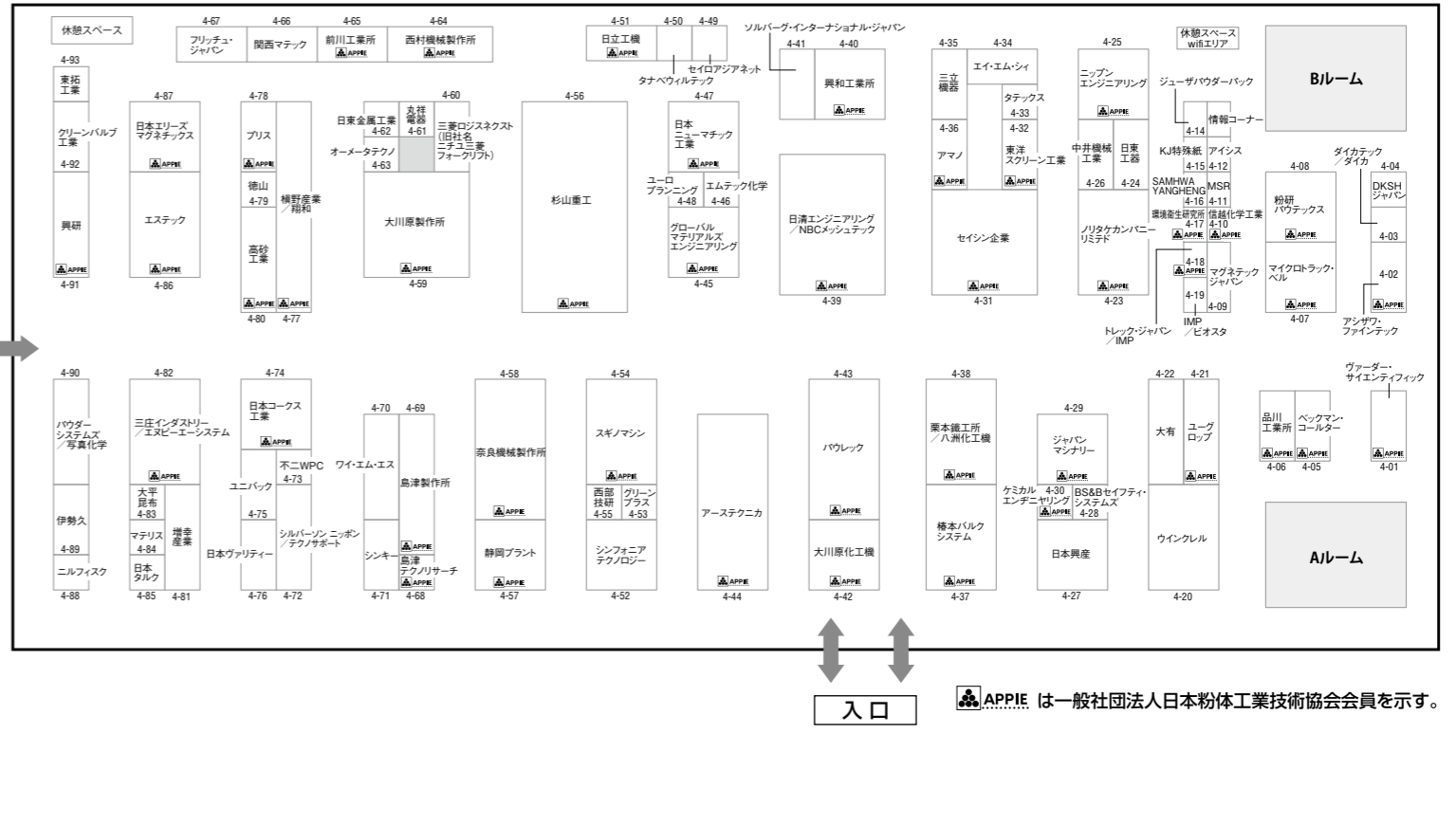
粉づくり・ものづくり・夢づくり
 粉の技術

会場レイアウト

5号館



4号館



出展社及び小間番号一覧

(株) アーステクニカ	4-44
(有) IMP	4-19
/(株) ピオスタ	
(株) アイシス	4-12
アイシン産業 (株)	5-31
愛知電機 (株)	5-46
赤武エンジニアリング (株)	5-23
アシザワ・ファインテック (株)	4-02
アマノ (株)	4-36
アルファミラージュ (株)	5-51
伊勢久 (株)	4-89
ヴァーダー・サイエンティフィック (株)	4-01
ウインクレル (株)	4-20
(株) エイ・エム・シィ	4-34
ATEX 爆発防護 (株)	5-63
エステック (株)	4-86
MSR (株)	4-11
エムテック化学 (株)	4-46
大川原化工機 (株)	4-42
(株) 大川原製作所	4-59
大塚電子 (株)	5-54
オーメータテック	4-63
(株) オプトニクス精密	5-30
(株) 化学工業日報社	5-57
(株) カワタ	5-03
(株) 環境衛生研究所	4-17
関西マテック (株)	4-66
(株) 菊水製作所	5-16
協和界面科学 (株)	5-71
協和ステンレス (株)	5-36
(株) クリーンバルブ工業	4-92
(株) グリーンプラス	4-53
(株) 栗本鐵工所	4-38
八洲化工機 (株)	
グローバルマテリアルズエンジニアリング (株)	4-45
KJ特殊紙 (株)	4-15

ケイター・テクシーノ (株)	5-13
ケミカルエンジニアリング (株)	4-30
(株) 工業通信	5-29
興研 (株)	4-91
(株) 興和工業所	4-40
(株) コーレンス	5-08
児玉帆布工業 (株)	5-58
醒井工業 (株)	5-59
(株) サンコウ電子研究所	5-62
三庄インダストリー (株)	4-82
/(株) エヌビーエーシステム (株)	
三洋貿易 (株)	5-10
三立機器 (株)	4-35
SAMHWA YANGHENG	4-16
ジェイビーネクスト (株)	5-20
SHE HUI MACHINERY CO.,LTD.	5-53
(株) 静岡プラント	4-57
(株) 品川工業所	4-06
(株) 島津製作所	4-69
(株) 島津テクノリサーチ	4-68
ジャスコインタナショナル (株)	5-60
ジャパンマシナリー (株)	4-29
ジューザパウダーバック (株)	4-14
シルバートン ニッポン (株)	4-72
/(株) テクノサポート	
信越化学工業 (株)	4-10
(株) シンキー	4-71
(株) シンコーメタリコン	5-02
シンフォニアテクノロジ (株)	4-52
菅原精機 (株)	5-34
(株) スギノマシン	4-54
杉山重工 (株)	4-56
スタータック (株)	5-61
(株) セイシン企業	4-31
(株) 西部技研	4-55
(株) セイロアジアネット	4-49

ソルバーク・インターナショナル・ジャパン (株)	4-41
ダイカテック (株)	4-03
/(株) ダイカ (株)	
興研 (株)	4-83
大有 (株)	4-22
高砂工業 (株)	4-80
(株) タテックス	4-33
(株) 田中電気研究所	5-45
タナベウイールテック (株)	4-50
(株) ダルトン	5-12
(株) チップトン	5-72
China Powder Technology Association	5-14
中工精機 (株)	5-18
ツカサ工業 (株)	5-32
月島機械 (株)	5-09
/(株) 月島マシナリー (株)	
簡井理化学器機 (株)	5-55
(株) 椿本バルクシステム	4-37
DKSH ジャパン (株)	4-04
帝人 (株)	5-24
(株) 電子技研	5-65
東京スクリーン (株)	5-39
/(株) セムテックエンジニアリング	
/(株) 英弘精機 (株)	
東拓工業 (株)	4-93
東洋スクリーン工業 (株)	4-32
東洋ハイテック (株)	5-17
(株) 徳山	4-79
(株) 徳寿製作所	5-37
トレック・ジャパン (株)	4-18
/(有) IMP	
東莞市鑫信金型機械有限公司	5-06
(株) ナオミ	5-48
中井機械工業 (株)	4-26
(株) 永瀬スクリーン印刷研究所	5-11
(株) 奈良機械製作所	4-58
(株) 西村機械製作所	4-64

日刊工業新聞社	5-25
日清エンジニアリング (株)	4-39
/(株) NBCメッシュテック	
日新化成 (株)	5-52
日東金属工業 (株)	4-62
日東工業 (株)	4-24
ニッポンエンジニアリング (株)	4-25
日本タルク (株)	4-85
日本ヴァリティー	4-76
日本エリーズマグネテックス (株)	4-87
(株) 翔和	4-27
日本興産 (株)	4-74
日本コークス工業 (株)	5-07
(一社) 日本食品機械工業会	4-47
日本ニューマチック工業 (株)	5-04
日本ルフ (株)	5-67
(株) 日本レーザー	5-19
(株) ニューマチック	5-27
ニルフィスク (株)	4-88
(株) ノリタケカンパニーリミテド	4-23
(株) パウダーシステムズ	4-90
/(株) 写真化学	
(株) パウレック	4-43
ハカルプラス (株)	5-64
BS&B セイフティ・システムズ (株)	4-28
日立工機 (株)	4-51
富士インバルス (株)	5-68
藤崎電機 (株)	5-38
フジサンケイビジネスアイ	5-28
(株) ニニWPC	4-73
不双産業 (株)	5-44
/(株) 友和産業 (株)	
(株) プリス	4-78
フリッチュ・ジャパン (株)	4-67
フロイント・ターボ (株)	5-33
(株) 粉研パウテックス	4-08

粉体技研 (株)	5-47
粉体工学会	5-43
ベックマン・コールター (株)	4-05
ホソカワミクロン (株)	5-22
(株) 堀場製作所	5-50
マイクロトラック・ベル (株)	4-07
(株) マウンテック	5-70
(株) 前川工業所	4-65
横野産業 (株)	4-77
/(株) 翔和	
(株) マグネテックジャパン	4-09
増産産業 (株)	4-81
(株) マツシマメジャテック	5-21
(株) マツポー	5-33
(株) マテリス	4-84
丸祥電器 (株)	4-61
マルバロン (スペクトリス (株))	5-66
三菱ロジスネクスト (株)	4-60
(旧社名 ニチユ三菱フォークリフト (株))	
三星工業 (株)	5-01
ミツミ技研工業 (株)	5-69
宮崎鉄工 (株)	5-42
無錫思強環境設備有限公司	5-49
ヤマカ陶料 (株)	5-05
ユーグロップ (株)	4-21
ユージー・ジャパン (株)	5-40
UBM Canon LLC	5-15
/(株) AAAMachine Japan, Inc.	
ユーロプランニング (株)	4-48
(株) ユニックス	5-41
(株) ユニバック	4-75
吉田機械興業 (株)	5-35
LUM Japan (株)	5-56
(株) ワイ・エム・エス	4-70

未来材料・粉体シミュレーションゾーン	
未来材料	
(株) アイシンノテクノロジーズ	Z-10
アドバンス・ソフトマテリアルズ (株)	Z-21
ALD ジャパン (株)	Z-14
(株) エスエヌジー	Z-13
(株) NBCメッシュテック	Z-20
エフ・アイ・ティー・パンフィック (株)	Z-08
(株) スギヤマゲン	Z-09
鈴木油脂工業 (株)	Z-12
東芝ナノアナリシス (株)	Z-11
豊橋技術科学大学 武藤研究室	Z-15
ナノ・ミール (株)	Z-16
日清エンジニアリング (株)	Z-19
日清オイリオグループ (株)	Z-22
日本化学工業 (株)	Z-17
日本電子 (株)	Z-18
粉体シミュレーション	
(株) インサイト	Z-03
(株) SPH 研究所	Z-06
(株) 構造計画研究所	Z-01
(株) CPFD Lab.	Z-05
DEM Solutions Japan	Z-02
/(株) ナガオシステム	
(株) ナガオシステム	Z-04
プロメテック・ソフトウェア (株)	Z-07

APPIE は一般社団法人日本粉体工業技術協会会員を示す。